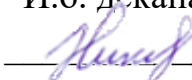


Федеральное государственное бюджетное образовательное учреждение
высшего образования
«Дальневосточный государственный университет путей сообщения»
(ДВГУПС)
Факультет среднего профессионального образования –
Хабаровский техникум железнодорожного транспорта

УТВЕРЖДАЮ
И.о. декана ФСПО – ХТЖТ
 Д.Н.Никитин
«28» мая 2021г.

РАБОЧАЯ ПРОГРАММА

Дисциплины: ОП.01 Инженерная графика
для специальности 23.02.06 Техническая эксплуатация подвижного
состава железных дорог (вагоны)

Профиль: -

Составитель: преподаватель Мельникова Светлана Дмитриевна

Обсуждена на заседании ПЦК Общефессиональные дисциплины
Протокол от «27» мая 2021 г № 9

Методист  Л.В. Петрова

г. Хабаровск
2021 г.

ЛИСТ ДОПОЛНЕНИЙ И ИЗМЕНЕНИЙ (АКТУАЛИЗАЦИИ)

в рабочую программу ОП.01 Инженерная графика

ОПОП

23.02.06 Техническая эксплуатация подвижного состава железных дорог (вагоны)

На основании

решения заседания кафедры (ПЦК)

Общепрофессиональные дисциплины
полное наименование кафедры (ПЦК)

"26" мая 2022 г., протокол № 09

на 2022 / 2023 учебный год внесены изменения:

№ / наименование раздела	Новая редакция
	изменений нет

Заведующий кафедрой (председатель ПЦК)



О.А. Семенова

ЛИСТ ДОПОЛНЕНИЙ И ИЗМЕНЕНИЙ (АКТУАЛИЗАЦИИ)

в рабочую программу ОП.01 Инженерная графика

ОПОП

23.02.06 Техническая эксплуатация подвижного состава железных дорог (вагоны)

На основании

решения заседания кафедры (ПЦК)

Общепрофессиональные дисциплины
полное наименование кафедры (ПЦК)

"31" мая 2023 г., протокол № 09

на 2023 / 2024 учебный год внесены изменения:

№ / наименование раздела	Новая редакция
	изменений нет

Заведующий кафедрой (председатель ПЦК)



О.А. Семенова

Рабочая программа дисциплины ОП.01 Инженерная графика
разработана в соответствии с ФГОС, утвержденным приказом Министерства
образования и науки Российской Федерации от 22.04.2014 № 388

Квалификация	Техник
Форма обучения	очная

**ОБЪЕМ ДИСЦИПЛИНЫ (МДК, ПМ) В ЧАСАХ С УКАЗАНИЕМ ОБЯЗАТЕЛЬНОЙ
И МАКСИМАЛЬНОЙ НАГРУЗКИ ОБУЧАЮЩИХСЯ**

Общая трудоемкость **165 ЧАС**

Часов по учебному плану 165 Виды контроля в семестрах:
Другие формы промежуточной
аттестации–1
Дифференцированный зачет - 2

Распределение часов дисциплины (МДК, ПМ) по семестрам (курсам)

Семестр (<Курс>.<Семестр на курсе>)	1 (1.1)		2(1.2)		Итого	
	Неделя		Неделя			
Неделя	14 (3)		17(4)			
Вид занятий	УП	РПД	УП	РПД	УП	РПД
Лекции, уроки	2	2	0	0	2	2
Практические занятия	40	40	68	68	108	108
Лабораторные занятия						
Семинарские занятия						
Курсовое проектирование						
Промежуточная аттестация						
Индивидуальный проект						
Самостоятельная работа	17	17	30	30	47	47
Консультации	4	4	4	4	8	8
Итого	63	63	102	102	165	165

1. АННОТАЦИЯ ДИСЦИПЛИНЫ (МДК, ПМ)	
1.1	<p>Инженерная графика Графическое оформление чертежей: Основные сведения по оформлению чертежей. Геометрические построения и правила вычерчивания контуров технических деталей. Проекционное черчение: Виды проецирования. Машиностроительное черчение: Изображения – виды, разрезы, сечения. Резьба и резьбовые соединения. Эскизы и рабочие чертежи деталей. Сборочные чертежи. Детализация сборочного чертежа. Элементы строительного черчения: Общие сведения о строительных чертежах. Чертежи по специальности: Общие правила выполнения электрических схем. Общие сведения о системе автоматизированного проектирования.</p>

2. МЕСТО ДИСЦИПЛИНЫ (МДК, ПМ) В СТРУКТУРЕ ОБРАЗОВАТЕЛЬНОЙ ПРОГРАММЫ	
Код	ОП.01
2.1	Требования к предварительной подготовке обучающегося:
2.1.1	Дисциплина изучается в 1 и 2 семестрах на 1 курсе
2.2	Дисциплины и практики, для которых освоение данной дисциплины (МДК, ПМ) необходимо как предшествующее:
2.2.1	МДК 01.01 Конструкция., техническое обслуживание и ремонт подвижного состава (вагоны)
2.2.2	ПП.02.01 Производственная практика (по профилю специальности)
2.2.3	ПП.01.01 Производственная практика (по профилю специальности)
2.2.4	МДК 03.01 Разработка технологических процессов, технической и технологической документации (вагоны)

3. ПЕРЕЧЕНЬ ПЛАНИРУЕМЫХ РЕЗУЛЬТАТОВ ОБУЧЕНИЯ ПО ДИСЦИПЛИНЕ (МДК, ПМ), СООТНЕСЕННЫХ С ПЛАНИРУЕМЫМИ РЕЗУЛЬТАТАМИ ОСВОЕНИЯ ОБРАЗОВАТЕЛЬНОЙ ПРОГРАММЫ	
ОК 1	Понимать сущность и социальную значимость своей будущей профессии, проявлять к ней устойчивый интерес
	Знать: основные направления развития отечественного подвижного состава железных дорог; значимость современного подвижного состава.
	Уметь: сравнивать развитие железных дорог развитых стран мира и России; различать подвижной состав по конструкционным особенностям; формировать собственную техническую культуру.
ОК 2.	Организовывать собственную деятельность, выбирать типовые методы и способы выполнения профессиональных задач, оценивать их эффективность и качество
	Знать: особенности обеспечения безопасных условий труда в сфере профессиональной деятельности, правовые, нормативные и организационные основы охраны труда в транспортных организациях.
	Уметь: классифицировать подвижной состав, основные сооружения и устройств, железных дорог; пользоваться электронными приборами и оборудованием, осуществлять контроль над соблюдением правил охраны труда, техники безопасности и производственной санитарии.
ОК 3.	Принимать решения в стандартных и нестандартных ситуациях и нести за них ответственность.
	Знать: содержание актуальной нормативно-правовой документации; современная научная и профессиональная терминология.

<p>Уметь : определять актуальность нормативно-правовой документации в профессиональной деятельности; применять современную научную профессиональную терминологию; предупреждать террористические акты; оказывать медицинскую помощь; обеспечивать безопасность движения подвижного состава.</p>
<p>ОК 4 Осуществлять поиск и использование информации, необходимой для эффективного выполнения профессиональных задач, профессионального и личностного развития</p>
<p>Знать: принципов делового общения в коллективе; правовое положение субъектов правоотношений в сфере профессиональной деятельности; нормативные документы, регулирующие правоотношения в процессе профессиональной деятельности</p>
<p>Уметь: обнаруживать неисправности, регулировать и испытывать оборудование подвижного состава; определять соответствие технического состояния оборудования подвижного состава требованиям нормативных</p>
<p>ОК 5. Использовать информационно – коммуникационные технологии в профессиональной деятельности.</p>
<p>Знать: современные средства и устройства информатизации; порядок их применения и программное обеспечение в профессиональной деятельности.</p>
<p>Уметь : грамотно излагать свои мысли и оформлять документы по профессиональной тематике на государственном языке, проявлять толерантность в рабочем коллективе применять средства информационных технологий для решения профессиональных задач; использовать современное программное обеспечение.</p>
<p>ОК 6. Работать в коллективе и команде, эффективно общаться с коллегами, руководством, потребителями.</p>
<p>Знать: основные направления развития предприятия как хозяйствующего субъекта; психологические основы деятельности коллектива, психологические особенности личности; основы проектной деятельности</p>
<p>Уметь: ставить производственные задачи коллективу исполнителей; докладывать о ходе выполнения производственной задачи; проверять качество выполняемых работ; защищать свои права в соответствии с трудовым законодательством; организовывать работу коллектива и команды; взаимодействовать с коллегами, руководством, клиентами в ходе профессиональной деятельности</p>
<p>ОК 7. Брать на себя ответственность за работу членов команды (подчиненных), результат выполнения задания.</p>
<p>Знать: конструкции, принцип действия и технические характеристики оборудования подвижного состава; нормативные документы по обеспечению безопасности движения подвижного состава; систему технического обслуживания и ремонта подвижного состава; техническую и технологическую документацию, применяемую при ремонте, обслуживании и эксплуатации подвижного состава; типовые технологические процессы на ремонт деталей и узлов подвижного состава</p>
<p>Уметь : выполнять основные виды работ по эксплуатации, техническому обслуживанию и ремонту подвижного состава; управлять системами подвижного состава в соответствии с установленными требованиями</p>
<p>ОК 8. Самостоятельно определять задачи профессионального и личностного развития, заниматься самообразованием, осознанно планировать повышение квалификации.</p>
<p>Знать: организацию производственного и технологического процессов; материально-технические, трудовые и финансовые ресурсы предприятия, показатели их эффективного использования; формы оплаты труда в современных условиях; основы организации работы коллектива исполнителей.</p>
<p>Уметь: достигать жизненных и профессиональных целей; применять рациональные приемы двигательных функций в профессиональной деятельности; пользоваться средствами профилактики перенапряжения характерными для данной профессии (специальности).</p>
<p>ОК 9. Ориентироваться в условиях частой смены технологий в профессиональной деятельности.</p>
<p>Знать: современных средств и устройств информатизации; порядок их применения и программное обеспечение в профессиональной деятельности.</p>
<p>Уметь: применять средства информационных технологий для решения профессиональных задач; использовать современное программное обеспечение</p>
<p>ПК 2.2. Планировать и организовывать мероприятия по соблюдению норм безопасных условий труда.</p>

<p>Знать: принципы делового общения в коллективе; особенности менеджмента в области профессиональной деятельности; нормирование труда; правовое положение субъектов правоотношений в сфере профессиональной деятельности; права и обязанности работников в сфере профессиональной деятельности; нормативные документы, регулирующие правоотношения в процессе профессиональной деятельности.</p>
<p>Уметь: Планировать и организовывать мероприятия по соблюдению норм безопасных условий труда.</p>
<p>Иметь практический опыт: в планировании и организации мероприятий по соблюдению норм безопасных условий труда</p>
<p>ПК 2.3. Контролировать оценивать качество выполняемых работ</p>
<p>Знать: нормативные правовые акты, регулирующие порядок проведения оценки качества на железнодорожном транспорте, статус организаций, основы экономической и финансовой деятельности, нормативные документы, регулирующие процесс качества продукции</p>
<p>Уметь: организовывать работу исполнителей, принимать управленческие решения, классифицировать виды, процесс принятия, организацию исполнения и контроль, методы и способы принятия.</p>
<p>Иметь практический опыт: в проверке качества выполняемых работ</p>
<p>ПК 3.1. Оформлять техническую и технологическую документацию</p>
<p>Знать: технической и технологической документации, применяемой при ремонте, обслуживания и эксплуатации подвижного состава; типовых технологических процессов на ремонт деталей и узлов подвижного состава</p>
<p>Уметь: выбирать необходимую техническую и технологическую документацию</p>
<p>Иметь практический опыт: в оформлении технической и технологической документации</p>
<p>ПК 3.2 Разрабатывать технологические процессы на ремонт отдельных деталей и узлов подвижного состава железных дорог в соответствии с нормативной документацией.</p>
<p>Знать: технологического процесса, виды, составные части, термины и определения, методы ремонта, основы разработки технологических процессов, порядок и правила заполнения конструкторско-технических и технологических документов, правила, коды и обозначения, графические изображения на карте эскизов</p>
<p>Уметь: организовывать, структурировать, производственный цикл, техническую и технологическую подготовку производства.</p>
<p>Иметь практический опыт: в разработке технологических процессов на ремонт деталей, узлов</p>

В результате освоения дисциплины (МДК, ПМ) обучающийся должен

3.1	Знать:
-----	---------------

3.1.1	<p>Основы проекционного черчения; правила выполнения чертежей, схем и эскизов по специальности; структуру и оформление конструкторской, технологической документации в соответствии с требованиями стандартов.</p> <p>основные направления развития отечественного подвижного состава железных дорог; значимость современного подвижного состава</p> <p>особенности обеспечения безопасных условий труда в сфере профессиональной деятельности, правовые, нормативные и организационные основы охраны труда в транспортных организациях.</p> <p>содержание актуальной нормативно-правовой документации; современная научная и профессиональная терминология.</p> <p>принципов делового общения в коллективе; правовое положение субъектов правоотношений в сфере профессиональной деятельности; нормативные документы, регулирующие правоотношения в процессе профессиональной деятельности</p> <p>современные средства и устройства информатизации; порядок их применения и программное обеспечение в профессиональной деятельности</p> <p>основные направления развития предприятия как хозяйствующего субъекта; психологические основы деятельности коллектива, психологические особенности личности; основы проектной деятельности конструкции, принцип действия и технические характеристики оборудования подвижного состава; нормативные документы по обеспечению безопасности движения подвижного состава; систему технического обслуживания и ремонта подвижного состава; техническую и технологическую документацию, применяемую при ремонте, обслуживании и эксплуатации подвижного состава; типовые технологические процессы на ремонт деталей и узлов подвижного состава</p> <p>организацию производственного и технологического процессов; материально-технические, трудовые и финансовые ресурсы предприятия, показатели их эффективного использования; формы оплаты труда в современных условиях; основы организации работы коллектива исполнителей.</p> <p>современных средств и устройств информатизации; порядок их применения и программное обеспечение в профессиональной деятельности.</p> <p>принципы делового общения в коллективе;</p> <p>особенности менеджмента в области профессиональной деятельности;</p> <p>нормирование труда;</p> <p>правовое положение субъектов правоотношений в сфере профессиональной деятельности;</p> <p>права и обязанности работников в сфере профессиональной деятельности;</p> <p>нормативные документы, регулирующие правоотношения в процессе профессиональной деятельности</p> <p>нормативные правовые акты, регулирующие порядок проведения оценки качества на железнодорожном транспорте, статус организаций, основы экономической и финансовой деятельности, нормативные документы, регулирующие процесс качества продукции</p> <p>технической и технологической документации, применяемой при ремонте, обслуживании и эксплуатации подвижного состава; типовых технологических процессов на ремонт деталей и узлов подвижного состава</p> <p>технологического процесса, виды, составные части, термины и определения, методы ремонта, основы разработки технологических процессов, порядок и правила заполнения конструкторско-технических и технологических документов, правила, коды и обозначения, графические изображения на карте</p>
3.2	Уметь

3.2.1	<p>Читать технические чертежи; выполнять эскизы деталей и сборочных единиц; оформлять проектно-конструкторскую, технологическую и техническую документацию в соответствии с требованиями стандартов;</p> <p>сравнивать развитие железных дорог развитых стран мира и России; различать подвижной состав по конструкционным особенностям; формировать собственную техническую культуру.</p> <p>классифицировать подвижной состав, основные сооружения и устройств, железных дорог; пользоваться электронными приборами и оборудованием, осуществлять контроль над соблюдением правил охраны труда, техники безопасности и производственной санитарии.</p> <p>определять актуальность нормативно-правовой документации в профессиональной деятельности; применять современную научную профессиональную терминологию; предупреждать террористические акты; оказывать медицинскую помощь; обеспечивать безопасность движения подвижного состава.</p> <p>обнаруживать неисправности, регулировать и испытывать оборудование подвижного состава; определять соответствие технического состояния оборудования подвижного состава требованиям нормативных документов.</p> <p>грамотно излагать свои мысли и оформлять документы по профессиональной тематике на государственном языке, проявлять толерантность в рабочем коллективе применять средства информационных технологий для решения профессиональных задач; использовать современное программное обеспечение;</p> <p>ставить производственные задачи коллективу исполнителей; докладывать о ходе выполнения производственной задачи; проверять качество выполняемых работ; защищать свои права в соответствии с трудовым законодательством; организовывать работу коллектива и команды; взаимодействовать с коллегами, руководством, клиентами в ходе профессиональной деятельности;</p> <p>выполнять основные виды работ по эксплуатации, техническому обслуживанию и ремонту подвижного состава; управлять системами подвижного состава в соответствии с установленными требованиями;</p> <p>достигать жизненных и профессиональных целей; применять рациональные приемы двигательных функций в профессиональной деятельности; пользоваться средствами профилактики перенапряжения характерными для данной профессии (специальности);</p> <p>применять средства информационных технологий для решения профессиональных задач; использовать современное программное обеспечение;</p> <p>Планировать и организовывать мероприятия по соблюдению норм безопасных условий труда. организовывать работу исполнителей, принимать управленческие решения, классифицировать виды, процесс принятия, организацию исполнения и контроль, методы и способы принятия.</p>
3.3	Иметь практический опыт в
3.3.1	<p>в планировании и организации мероприятий по соблюдению норм безопасных условий труда</p> <p>в проверке качества выполняемых работ</p> <p>в оформлении технической и технологической документации</p> <p>: в разработке технологических процессов на ремонт деталей, узлов</p>

4. СОДЕРЖАНИЕ ДИСЦИПЛИНЫ (МДК, ПМ), СТРУКТУРИРОВАННОЕ ПО ТЕМАМ (РАЗДЕЛАМ) С УКАЗАНИЕМ ОТВЕДЕННОГО НА НИХ КОЛИЧЕСТВА АКАДЕМИЧЕСКИХ ЧАСОВ И ВИДОВ УЧЕБНЫХ ЗАНЯТИЙ							
Код занятия	Наименование разделов и тем /вид занятия/	Семестр / Курс	Часов	Компетенции	Литература		Примечание
	Раздел 1. Лекционные						
1.1	Графическое оформление чертежей: Основные сведения по оформлению чертежей. Введение. Чертежные инструменты и принадлежности. Форматы ГОСТ 2.301 – 68, масштабы ГОСТ 2.302 – 68. Оформление чертежей. /лекц/	1/1	2	ОК1; ОК2;ОК3; ОК4; ОК5; ОК6.; ОК7; ОК8; ОК9.	Л1.1 Л1.2 Л1.3 Л2.1 Л2.2 Л3.3 Э1 Э2 Э3, Э4		Ситуационный анализ. Запись лекции на уроке, наблюдение, элементы дискуссии
	Раздел 2. Практические занятия						

2.1	Графическое оформление чертежей: Основные сведения по оформлению чертежей. Линии ГОСТ 2.303 – 68 Отработка практических навыков начертания линий /Пр/	1/1	2	ОК1; ОК2;ОК3; ОК4; ОК5; ОК6;; ОК7; ОК8; ОК9.	Л1.1 Л1.2 Л1.3 Л2.1 Л2.2 Л3.3 Э1 Э2 Э3, Э4	Групповая и индивидуальная работа, наблюдение, контроль, ситуационный анализ
2.2	Основные сведения по оформлению чертежей. Шрифты чертежные ГОСТ 2.304 – 81. Прописные буквы и цифры. /Пр/	1/1	2	ОК1; ОК2;ОК3; ОК4; ОК5; ОК6;; ОК7; ОК8; ОК9.	Л1.1 Л1.2 Л1.3 Л2.1 Л2.2 Л3.3 Э1 Э2	Групповая и индивидуальная работа, наблюдение, контроль, ситуационный анализ
2.3	Основные сведения по оформлению чертежей. Строчные буквы чертежного шрифта.	1/1	2	ОК1; ОК2;ОК3; ОК4; ОК5; ОК6;; ОК7; ОК8; ОК9.	Л1.1 Л1.2 Л1.3 Л2.1 Л2.2 Л3.3 Э1 Э2 Э3, Э4	Групповая и индивидуальная работа, наблюдение, контроль, ситуационный анализ
2.4	Основные сведения по оформлению чертежей. Выполнение надписей стандартным шрифтом. Графическая работа №1	1/1	2	ОК1; ОК2;ОК3; ОК4; ОК5; ОК6;; ОК7; ОК8; ОК9.	Л1.1 Л1.2 Л1.3 Л2.1 Л2.2 Л3.3 Э1 Э2 Э3, Э4	Групповая и индивидуальная работа, наблюдение, контроль, ситуационный анализ
2.5	Геометрические построения и правила вычерчивания контуров технических деталей. Деление окружности на равные части, сопряжения. Правила нанесения размеров. /Пр/	1/1	2	ОК1; ОК2;ОК3; ОК4; ОК5; ОК6;; ОК7; ОК8; ОК9.	Л1.1 Л1.2 Л1.3 Л2.1 Л2.2 Л3.3 Л 3.5 Л 3.6 Э1 Э2	Групповая и индивидуальная работа, наблюдение, контроль, ситуационный анализ
2.6	Геометрические построения и правила вычерчивания контуров технических деталей. Лекальные кривые. Уклон и конусность.	1/1	2	ОК1; ОК2;ОК3; ОК4; ОК5; ОК6;; ОК7; ОК8; ОК9.	Л1.1 Л1.2 Л1.3 Л2.1 Л2.2 Л3.3 Л 3.5 Л 3.6 Э1 Э2	Групповая и индивидуальная работа, наблюдение, контроль, ситуационный анализ
2.7	Геометрические построения и правила вычерчивания контуров технических деталей. Выполнение контура детали с применением знаний по делению окружности на	1/1	2	ОК1; ОК2;ОК3; ОК4; ОК5; ОК6;; ОК7; ОК8; ОК9.	Л1.1 Л1.2 Л1.3 Л2.1 Л2.2 Л3.3 Л 3.5 Л 3.6 Э1 Э2	Групповая и индивидуальная работа, наблюдение, контроль, ситуационный анализ
2.8	Геометрические построения и правила вычерчивания контуров технических деталей. Тест 1. Построение центров и точек сопряжения. Обводка чертежа. Окончание графической работы №2	1/1	2	ОК1; ОК2;ОК3; ОК4; ОК5; ОК6;; ОК7; ОК8; ОК9.	Л1.1 Л1.2 Л1.3 Л2.1 Л2.2 Л3.3 Л 3.5 Л 3.6 Э1 Э2	Групповая и индивидуальная работа, наблюдение, контроль, ситуационный анализ
2.9	Проекционное черчение: Виды проецирования. Методы проецирования. Проецирование точки, отрезка прямой на три плоскости проекций. /Пр/	1/1	2	ОК1; ОК2;ОК3; ОК4; ОК5; ОК6;; ОК7; ОК8; ОК9.	Л1.1 Л1.2 Л1.3 Л2.1 Л2.2 Л3.3 Э1 Э2	Групповая и индивидуальная работа, наблюдение, контроль, ситуационный анализ

2.10	Проекционное черчение: Плоскость. Изображение плоскости на комплексном чертеже	1/1	2	ОК1; ОК2;ОК3; ОК4; ОК5; ОК6.; ОК7; ОК8; ОК9.	Л1.1 Л1.2 Л1.3 Л2.1 Л2.2 Л3.3 Э1 Э2	Групповая и индивидуальная работа, наблюдение, контроль, ситуационный анализ
2.11	Проекционное черчение: Многогранники, точки на поверхности, развертки поверхностей многогранников.	1/1	2	ОК1; ОК2;ОК3; ОК4; ОК5; ОК6.; ОК7; ОК8; ОК9.	Л1.1 Л1.2 Л1.3 Л2.1 Л2.2 Л3.3 Э1 Э2	Групповая и индивидуальная работа, наблюдение, контроль, ситуационный анализ
2.12	Проекционное черчение: Тела вращения, точки на поверхности. Развертки поверхностей тел вращения.	1/1	2	ОК1; ОК2;ОК3; ОК4; ОК5; ОК6.; ОК7; ОК8; ОК9.	Л1.1 Л1.2 Л1.3 Л2.1 Л2.2 Л3.3 Э1 Э2	Групповая и индивидуальная работа, наблюдение, контроль, ситуационный анализ
2.13	Проекционное черчение: Виды аксонометрических проекций. Аксонометрия многоугольников и многогранников. /Пр/	1/1	2	ОК1; ОК2;ОК3; ОК4; ОК5; ОК6.; ОК7; ОК8; ОК9.	Л1.1 Л1.2 Л1.3 Л2.1 Л2.2 Л3.3 Э1 Э2	Групповая и индивидуальная работа, наблюдение, контроль, ситуационный анализ
2.14	Проекционное черчение: Аксонометрия окружности и тел вращения. /Пр/	1/1	2	ОК1; ОК2;ОК3; ОК4; ОК5; ОК6.; ОК7; ОК8; ОК9.	Л1.1 Л1.2 Л1.3 Л2.1 Л2.2 Л3.3 Э1 Э2	Групповая и индивидуальная работа, наблюдение, контроль, ситуационный анализ
2.15	Проекционное черчение: Построение комплексного чертежа группы тел и аксонометрии группы тел. Графическая работа №3/Пр/	1/1	2	ОК1; ОК2;ОК3; ОК4; ОК5; ОК6.; ОК7; ОК8; ОК9.	Л1.1 Л1.2 Л1.3 Л2.1 Л2.2 Л3.3 Э1 Э2	Групповая и индивидуальная работа, наблюдение, контроль, ситуационный анализ
2.16	Проекционное черчение: Построение разверток геометрических тел. Гр №3	1/1	2	ОК1; ОК2;ОК3; ОК4; ОК5; ОК6.; ОК7; ОК8; ОК9.	Л1.1 Л1.2 Л1.3 Л2.1 Л2.2 Л3.3 Э1 Э2	Групповая и индивидуальная работа, наблюдение, контроль, ситуационный анализ
2.17	Проекционное черчение: Сечение геометрического тела плоскостью /Пр/	1/1	2	ОК1; ОК2;ОК3; ОК4; ОК5; ОК6.; ОК7; ОК8; ОК9.	Л1.1 Л1.2 Л1.3 Л2.1 Л2.2 Л 3.1Л 3.2 Л3.3 Э1 Э2	Ситуационный анализ, контроль, наблюдение
2.18	Проекционное черчение: Взаимное пересечение поверхностей /Пр/	1/1	2	ОК1; ОК2;ОК3; ОК4; ОК5; ОК6.; ОК7; ОК8; ОК9; ПК2.2; ПК2.3; ПК3.1; ПК3.2	Л1.1 Л1.2 Л1.3 Л2.1 Л2.2 Л3.3 Э1 Э2	Групповая и индивидуальная работа, наблюдение, контроль, ситуационный анализ

2.19	Проекционное черчение: Решение задач на взаимное пересечение поверхностей./Пр/	1/1	2	ОК1; ОК2;ОК3; ОК4; ОК5; ОК6.; ОК7; ОК8; ОК9; ПК2.2; ПК2.3; ПК3.1; ПК3.2	Л1.1 Л1.2 Л1.3 Л2.1 Л2.2 Л3.3 Э1 Э2	Групповая и индивидуальная работа, наблюдение, контроль, ситуационный анализ
2.20	Машиностроительное черчение Технический рисунок/Пр/	1/1	2	ОК1; ОК2;ОК3; ОК4; ОК5; ОК6.; ОК7; ОК8; ОК9.	Л1.1 Л1.2 Л1.3 Л2.1 Л2.2 Л3.3 Э1 Э2	Групповая и индивидуальная работа, наблюдение, контроль, ситуационный анализ
2.21	Машиностроительное черчение: ГОСТ 2.305 – 08. Изображения. Виды основные, дополнительные и местные /Пр/	2/1	2	ОК1; ОК2;ОК3; ОК4; ОК5; ОК6.; ОК7; ОК8; ОК9.	Л1.1 Л1.2 Л1.3 Л2.1 Л2.2 Л3.3 Э1 Э2	Групповая и индивидуальная работа, наблюдение, контроль, ситуационный анализ
2.22	Изображения – виды, разрезы, сечения Простые разрезы. Сложные разрезы и сечения. /Пр/	2/1	2	ОК1; ОК2;ОК3; ОК4; ОК5; ОК6.; ОК7; ОК8; ОК9.	Л1.1 Л1.2 Л1.3 Л2.1 Л2.2 Л3.3 Э1 Э2	Групповая и индивидуальная работа, наблюдение, контроль, ситуационный анализ
2.23	Изображения – виды, разрезы, сечения Построение комплексного чертежа модели, графическая работа №4 /Пр/	2/1	2	ОК1; ОК2;ОК3; ОК4; ОК5; ОК6.; ОК7; ОК8; ОК9.	Л1.1 Л1.2 Л1.3 Л2.1 Л2.2 Л3.3 Э1 Э2	Групповая и индивидуальная работа, наблюдение, контроль, ситуационный анализ
2.24	Изображения – виды, разрезы, сечения Выполнение целесообразного разреза. Графическая работа №4 /Пр/	2/1	2	ОК1; ОК2;ОК3; ОК4; ОК5; ОК6.; ОК7; ОК8; ОК9.	Л1.1 Л1.2 Л1.3 Л2.1 Л2.2 Л3.3 Э1 Э2	Групповая и индивидуальная работа, наблюдение, контроль, ситуационный анализ
2.25	Изображения – виды, разрезы, сечения Построение третьего вида и целесообразного разреза. Гработа №5 /Пр/	2/1	2	ОК1; ОК2;ОК3; ОК4; ОК5; ОК.; ОК7; ОК8; ОК9.; ПК2.2; ПК2.3	Л1.1 Л1.2 Л1.3 Л2.1 Л2.2 Л3.3 Э1 Э2	Групповая и индивидуальная работа, наблюдение, контроль, ситуационный анализ
2.26	Изображения – виды, разрезы, сечения Построение прямоугольной изометрии модели /Пр/	2/1	2	ОК1; ОК2;ОК3; ОК4; ОК5; ОК.; ОК7; ОК8; ОК9.; ПК2.2; ПК2.3	Л1.1 Л1.2 Л1.3 Л2.1 Л2.2 Л3.3 Э1 Э2	Групповая и индивидуальная работа, наблюдение, контроль, ситуационный анализ

2.27	Изображения – виды, разрезы, сечения Изометрия модели с вырезом передней четверти. /Пр/	2/1	2	ОК1; ОК2;ОК3; ОК4; ОК5; ОК6; ОК7; ОК8; ОК9.; ПК2.2; ПК2.3	Л1.1 Л1.2 Л1.3 Л2.1 Л2.2 Л3.3 Э1 Э2	Групповая и индивидуальная работа, наблюдение, контроль, ситуационный анализ
2.28	Изображения – виды, разрезы, сечения Контрольная работа №1. Построение третьего вида и целесообразного разреза.	2/1	2	ОК1; ОК2;ОК3; ОК4; ОК5; ОК6; ОК7; ОК8; ОК9.; ПК2.2; ПК2.3	Л1.1 Л1.2 Л1.3 Л2.1 Л2.2 Л3.3 Э1 Э2	Групповая и индивидуальная работа, наблюдение, контроль, ситуационный анализ
2.29	Машиностроительное черчение: Виды конструкторских документов. Виды изделий. Назначение, изображение и обозначение резьбы. /Пр/	2/1	2	ОК1; ОК2;ОК3; ОК4; ОК5; ОК6; ОК7; ОК8; ОК9.; ПК2.2; ПК2.3	Л1.1 Л1.2 Л1.3 Л2.1 Л2.2 Л3.3 Л 3.1Л 3.2 Э1 Э2	Групповая и индивидуальная работа, наблюдение, контроль, ситуационный анализ
2.30	Резьба и резьбовые соединения. Резьбовые соединения. Крепежные детали, расчет болтового соединения. /Пр/	2/1	2	ОК1; ОК2;ОК3; ОК4; ОК5; ОК6; ОК7; ОК8; ОК9.; ПК2.2; ПК2.3	Л1.1 Л1.2 Л1.3 Л2.1 Л2.2 Л3.3 Э1 Э2	Групповая и индивидуальная работа, наблюдение, контроль, ситуационный анализ
2.31	Зубчатые передачи, общие сведения. Расчет параметров цилиндрического зубчатого колеса. /Пр/	2/1	2	ОК1; ОК2;ОК3; ОК4; ОК5; ОК6; ОК7; ОК8; ОК9.; ПК2.2; ПК2.3	Л1.1 Л1.2 Л1.3 Л2.1 Л2.2 Л3.3 Э1 Э2	Групповая и индивидуальная работа, наблюдение, контроль, ситуационный анализ
2.32	Машиностроительное черчение: Эскизы и рабочие чертежи деталей Эскиз детали. Выполнение эскизов деталей с натуры /Пр/	2/1	2	ОК1; ОК2;ОК3; ОК4; ОК5; ОК6; ОК7; ОК8; ОК9.; ПК2.2; ПК2.3	Л1.1 Л1.2 Л1.3 Л2.1 Л2.2 Л3.3 Л 3.1 Э1 Э2	Групповая и индивидуальная работа, наблюдение, контроль, ситуационный анализ
2.33	Эскизы и рабочие чертежи деталей Выполнение эскиза детали с натуры. Графическая работа №6 /Пр/	2/1	2	ОК1; ОК2;ОК3; ОК4; ОК5; ОК6; ОК7; ОК8; ОК9.; ПК2.2; ПК2.3	Л1.1 Л1.2 Л1.3 Л2.1 Л2.2 Л3.3 Э1 Э2	Групповая и индивидуальная работа, наблюдение, контроль, ситуационный анализ
2.34	Эскизы и рабочие чертежи деталей Выполнение эскиза детали с натуры. Графическая работа №6 /Пр/	2/1	2	ОК1; ОК2;ОК3; ОК4; ОК5; ОК6; ОК7; ОК8; ОК9.; ПК2.2; ПК2.3	Л1.1 Л1.2 Л1.3 Л2.1 Л2.2 Л3.3 Э1 Э2	Групповая и индивидуальная работа, наблюдение, контроль, ситуационный анализ

2.35	Эскизы и рабочие чертежи деталей. Рабочий чертеж детали. Выполнение рабочего чертежа детали по данным эскиза. Графическая работа №7. Нанесение размеров. /Пр/	2/1	2	ОК1; ОК2;ОК3; ОК4; ОК5; ОК6; ОК7; ОК8; ОК9.; ПК2.2; ПК2.3	Л1.1 Л1.2 Л1.3 Л2.1 Л2.2 Л3.3 Э1 Э2	Групповая и индивидуальная работа, наблюдение, контроль, ситуационный анализ
2.36	Чертеж общего вида, сборочный чертеж. Порядок составления спецификации. Пр/	2/1	2	ОК1; ОК2;ОК3; ОК4; ОК5; ОК6; ОК7; ОК8; ОК9.; ПК2.2; ПК2.3; ПК3.1; ПК3.2	Л1.1 Л1.2 Л1.3 Л2.1 Л2.2 Л3.1 Л 3.4 Л3.5 Л 3.6 Э1 Э2	Групповая и индивидуальная работа, наблюдение, контроль, ситуационный анализ
2.37	Сборочный чертеж. Выполнение эскизов деталей к сборочному чертежу. Гр№8 /Пр/	2/1	2	ОК1; ОК2;ОК3; ОК4; ОК5; ОК6; ОК7; ОК8; ОК9.; ПК2.2; ПК2.3; ПК3.1; ПК3.2	Л1.1 Л1.2 Л1.3 Л2.1 Л2.2 Л3.1 Л 3.4 Л3.5 Л 3.6 Э1 Э2	Групповая и индивидуальная работа, наблюдение, контроль, ситуационный анализ
2.38	Сборочный чертеж. Выполнение эскизов деталей к сборочному чертежу. Гр№8 /Пр/	2/1	2	ОК1; ОК2;ОК3; ОК4; ОК5; ОК6; ОК7; ОК8; ОК9.; ПК2.2; ПК2.3; ПК3.1; ПК3.2	Л1.1 Л1.2 Л1.3 Л2.1 Л2.2 Л3.1 Л 3.4 Л3.5 Л 3.6 Э1 Э2	Групповая и индивидуальная работа, наблюдение, контроль, ситуационный анализ
2.39	Сборочный чертеж. Эскизы деталей сборочной единицы Гр №8. /Пр/	2/1	2	ОК1; ОК2;ОК3; ОК4; ОК5; ОК6; ОК7; ОК8; ОК9.; ПК2.2; ПК2.3; ПК3.1; ПК3.2	Л1.1 Л1.2 Л1.3 Л2.1 Л2.2 Л3.1 Л 3.4 Л3.5 Л 3.6 Э1 Э2	Групповая и индивидуальная работа, наблюдение, контроль, ситуационный анализ
2.40	Сборочный чертеж. Выполнение эскизов деталей сборочной единицы. Гр№8. /Пр/	2/1	2	ОК1; ОК2;ОК3; ОК4; ОК5; ОК6; ОК7; ОК8; ОК9.; ПК2.2; ПК2.3; ПК3.1; ПК3.2	Л1.1 Л1.2 Л1.3 Л2.1 Л2.2 Л3.1 Л 3.4 Л3.5 Л 3.6 Э1 Э2	Групповая и индивидуальная работа, наблюдение, контроль, ситуационный анализ

2.41	Сборочный чертеж. Выполнение сборочного чертежа, брошюровка в альбом. /Пр/	2/1	2	ОК1; ОК2;ОК3; ОК4; ОК5; ОК6.; ОК7; ОК8; ОК9.; ПК2.2; ПК2.3; ПК3.1; ПК3.2	Л1.1 Л1.2 Л1.3 Л2.1 Л2.2 Л3.1 Л 3.4 Л3.5 Л 3.6 Э1 Э2	Групповая и индивидуальная работа, наблюдение, контроль, ситуационный анализ
2.42	Машиностроительное черчение: Чтение сборочного чертежа. Детализация. Гр9 /Пр/	2/1	2	ОК1; ОК2;ОК3; ОК4; ОК5; ОК6.; ОК7; ОК8; ОК9.; ПК2.2; ПК2.3; ПК3.1; ПК3.2	Л1.1 Л1.2 Л1.3 Л2.1 Л2.2 Л3.1 Э1 Э2	Групповая и индивидуальная работа, наблюдение, контроль, ситуационный анализ
2.43	Детализация сборочного чертежа. Графическая работа №9. /Пр/	2/1	2	ОК1; ОК2;ОК3; ОК4; ОК5; ОК6.; ОК7; ОК8; ОК9.; ПК2.2; ПК2.3; ПК3.1; ПК3.2	Л1.1 Л1.2 Л1.3 Л2.1 Л2.2 Л3.1 Л 3.4 Л3.5 Л 3.6 Э1 Э2	Групповая и индивидуальная работа, наблюдение, контроль, ситуационный анализ
2.44	Детализация сборочного чертежа. Графическая работа №9. /Пр/	2/1	2	ОК1; ОК2;ОК3; ОК4; ОК5; ОК6.; ОК7; ОК8; ОК9.; ПК2.2; ПК2.3; ПК3.1; ПК3.2	Л1.1 Л1.2 Л1.3 Л2.1 Л2.2 Л3.1 Л 3.4 Л3.5 Л 3.6 Э1 Э2	Групповая и индивидуальная работа, наблюдение, контроль, ситуационный анализ
2.45	Детализация сборочного чертежа. Графическая работа №9. /Пр/	2/1	2	ОК1; ОК2;ОК3; ОК4; ОК5; ОК6.; ОК7; ОК8; ОК9.; ПК2.2; ПК2.3; ПК3.1; ПК3.2	Л1.1 Л1.2 Л1.3 Л2.1 Л2.2 Л3.1 Л 3.4 Л3.5 Л 3.6 Э1 Э2	Групповая и индивидуальная работа, наблюдение, контроль, ситуационный анализ
2.46	Детализация сборочного чертежа. Гр9. Выполнение рабочих чертежей деталей по сборочному чертежу. Выполнение аксонометрической проекции одной из деталей. /Пр/	2/1	2	ОК1; ОК2;ОК3; ОК4; ОК5; ОК6.; ОК7; ОК8; ОК9.; ПК2.2; ПК2.3; ПК3.1; ПК3.2	Л1.1 Л1.2 Л1.3 Л2.1 Л2.2 Л3.1 Л 3.4 Л3.5 Л 3.6 Э1 Э2	Групповая и индивидуальная работа, наблюдение, контроль, ситуационный анализ

2.47	Контрольная работа №2 Детализирование сборочного чертежа /Пр/	2/1	2	ОК1; ОК2;ОК3; ОК4; ОК5; ОК6.; ОК7; ОК8; ОК9.; ПК2.2; ПК2.3; ПК3.1; ПК3.2	Л1.1 Л1.2 Л1.3 Л2.1 Л2.2 Э1 Э2 Э3 Э4	Групповая и индивидуальная работа, наблюдение, контроль, ситуационный анализ
2.48	Чертежи по специальности: Общие правила выполнения электрических схем. Виды и типы схем. УГО элементов схем. Выполнение схемы по специальности. Выполнение схем /Пр/	2/1	2	ОК1; ОК2;ОК3; ОК4; ОК5; ОК6.; ОК7; ОК8; ОК9.; ПК2.2; ПК2.3; ПК3.1; ПК3.2	Л1.1 Л1.2 Л1.3 Л2.1 Л2.2 Э1 Э2 Э3 Э4	Групповая и индивидуальная работа, наблюдение, контроль, ситуационный анализ
2.49	Элементы строительного черчения: Общие сведения о строительных чертежах. Архитектурно – строительные чертежи Чертеж плана этажа/Пр/	2/1	2	ОК1; ОК2;ОК3; ОК4; ОК5; ОК6.; ОК7; ОК8; ОК9.; ПК2.2; ПК2.3; ПК3.1; ПК3.2	Л1.1 Л1.2 Л1.3 Л2.1 Л2.2 Л3.5 Э1 Э2 Э3 Э4	Групповая и индивидуальная работа, наблюдение, контроль, ситуационный анализ
2.50	Общие сведения о строительных чертежах. Выполнение плана этажа. Гр10 /Пр/	2/1	2	ОК1; ОК2;ОК3; ОК4; ОК5; ОК6.; ОК7; ОК8; ОК9.; ПК2.2; ПК2.3; ПК3.1; ПК3.2	Л1.1 Л1.2 Л1.3 Л2.1 Л2.2 Э1 Э2 Э3 Э4	Групповая и индивидуальная работа, наблюдение, контроль, ситуационный анализ
2.51	Общие сведения о системе автоматизированного проектирования Машинная графика. Основные положения в работе с VISIO. Оформление чертежей. Выполнение упражнений П.р	2/1	2	ОК1; ОК2;ОК3; ОК4; ОК5; ОК6.; ОК7; ОК8; ОК9.; ПК2.2; ПК2.3; ПК3.1; ПК3.2	Л1.1 Л1.2 Л1.3 Л2.1 Л2.2 Л3.6 Э1 Э2 Э3 Э4	Групповая и индивидуальная работа, наблюдение, контроль, ситуационный анализ
2.52	Общие сведения о системе автоматизированного проектирования Построение чертежа плоского контура. Основная надпись, заполнена, работа с текстом. /*Пр/	2/1	2	ОК1; ОК2;ОК3; ОК4; ОК5; ОК6.; ОК7; ОК8; ОК9.; ПК2.2; ПК2.3; ПК3.1; ПК3.2	Л1.1 Л1.2 Л1.3 Л2.1 Л2.2 Э1 Э2 Э3 Э4	Групповая и индивидуальная работа, наблюдение, контроль, ситуационный анализ

2.53	Общие сведения о системе автоматизированного проектирования Построение окружностей, сопряжений. Работа с размерами. Выполнение графической работы №11. /Пр/	2/1	2	ОК1; ОК2;ОК3; ОК4; ОК5; ОК6.; ОК7; ОК8; ОК9.; ПК2.2; ПК2.3; ПК3.1; ПК3.2	Л1.1 Л1.2 Л1.3 Л2.1 Л2.2 Э1 Э2 Э3 Э4	Групповая и индивидуальная работа, наблюдение, контроль, ситуационный анализ
2.54	Общие сведения о системе автоматизированного проектирования Окончание Гр11 Зачетное занятие. /Пр/	2/1	2	ОК1; ОК2;ОК3; ОК4; ОК5; ОК6.; ОК7; ОК8; ОК9.; ПК2.2; ПК2.3; ПК3.1; ПК3.2	Л1.1 Л1.2 Л1.3 Л2.1 Л2.2 Э1 Э2 Э3 Э4	Групповая и индивидуальная работа, наблюдение, контроль, ситуационный анализ
Раздел 3. Самостоятельная работа						
3.1	Графическое оформление чертежей: Основные сведения по оформлению чертежей. Геометрические построения и правила вычерчивания контуров технических деталей. Подготовка конспектов занятий, подготовка к практическим занятиям с использованием методических рекомендаций преподавателя, выполнение упражнений в рабочей тетради / С.р.	1/1	5	ОК1; ОК2;ОК3; ОК4; ОК5; ОК6.; ОК7; ОК8; ОК9.;	Л1.1 Л1.2 Л1.3 Л2.1 Л2.2 Л3.1 Л 3.3 Э1 Э2 Э3 Э4	Контроль выполнения. Анализ выполненных работ
3.2	Проекционное черчение: Виды проецирования. Проработка конспектов занятий, учебных изданий и специальной технической литературы. Выполнение упражнений в рабочей тетради. /Подготовка к практическим занятиям. С.р	1/1	10	ОК1; ОК2;ОК3; ОК4; ОК5; ОК6.; ОК7; ОК8; ОК9.;	Л1.1 Л1.2 Л1.3 Л2.1 Л2.2 Л 3.3 Э1 Э2 Э3 Э4	Контроль выполнения. Анализ выполненных работ
3.3	Проекционное черчение: Виды проецирования. Проработка конспектов занятий, учебных изданий и специальной технической литературы. Выполнение упражнений в рабочей тетради.	1/1	2	ОК1; ОК2;ОК3; ОК4; ОК5; ОК6.; ОК7; ОК8; ОК9.; ПК2.2; ПК2.3;	Л1.1 Л1.2 Л1.3 Л2.1 Л2.2 Л3.1 Л 3.2 Л 3.3 Э1 Э2	Контроль выполнения. Анализ выполненных работ

3.4	Машиностроительное черчение: Изображения – виды, разрезы, сечения. Проработка конспектов занятий, учебных изданий и специальной технической литературы. Выполнение упражнений в рабочей тетради. Подготовка к практическим занятиям. С.р	2/1	6	ОК1; ОК2;ОК3; ОК4; ОК5; ОК6.; ОК7; ОК8; ОК9.; ПК2.2; ПК2.3; ПК3.1; ПК3.2	Л1.1 Л1.2 Л1.3 Л2.1 Л2.2 Л3.1 Л 3.4 Э1 Э2 Э4	Контроль выполнения. Анализ выполненных работ
3.5	Машиностроительное черчение: Изображения – виды, разрезы, сечения. Резьба и резьбовые соединения. Эскизы и рабочие чертежи деталей. Проработка конспектов занятий, учебных изданий и специальной технической литературы. Выполнение упражнений в рабочей тетради. Подготовка к практическим занятиям С.р.	2/1	4	ОК1; ОК2;ОК3; ОК4; ОК5; ОК6.; ОК7; ОК8; ОК9.; ПК2.2; ПК2.3; ПК3.1; ПК3.2	Л1.1 Л1.2 Л1.3 Л2.1 Л2.2 Л3.1 Л 3.4 Э1 Э2 Э4	Контроль выполнения. Анализ выполненных работ
3.6	Машиностроительное черчение: Эскизы и рабочие чертежи деталей. Сборочные чертежи. Детализование.Проработка конспектов занятий, учебных изданий и специальной технической литературы. / С.р	2/1	12	ОК1; ОК2;ОК3; ОК4; ОК5; ОК6.; ОК7; ОК8; ОК9.; ПК2.2; ПК2.3; ПК3.1; ПК3.2	Л1.1 Л1.2 Л1.3 Л2.1 Л2.2 Л3.1 Л 3.4 Э1 Э2 Э3 Э4	Контроль выполнения. Анализ выполненных работ
3.7	Чертежи по специальности: Общие правила выполнения электрических схем. Проработка конспектов занятий, учебных изданий и специальной технической литературы. / С.р	2/1	6	ОК1; ОК2;ОК3; ОК4; ОК5; ОК6.; ОК7; ОК8; ОК9.; ПК2.2; ПК2.3; ПК3.1; ПК3.2	Л1.1 Л1.2 Л1.3 Л2.1 Л2.2 Л3.1 Л 3.4 Э1 Э2 Э3 Э4	Контроль выполнения. Анализ выполненных работ
3.8	Общие сведения о системе автоматизированного проектирования Проработка конспектов занятий, учебных изданий и специальной технической литературы. Подготовка к практическим занятиям С.р	2/1	2	ОК1; ОК2;ОК3; ОК4; ОК5; ОК6.; ОК7; ОК8; ОК9.; ПК2.2; ПК2.3; ПК3.1; ПК3.2	Л 3.6	Контроль выполнения. Анализ выполненных работ
	Раздел 4 Консультации					

4.1	Консультации	1/1		ОК1; ОК2;ОК3; ОК4; ОК5; ОК6.; ОК7; ОК8; ОК9.;		
4.2	Консультации	2/1		ОК1; ОК2;ОК3; ОК4; ОК5; ОК6.; ОК7; ОК8; ОК9.; ПК2.2; ПК2.3; ПК3.1; ПК3.2		
Раздел 5 Контроль						
5.1	Другие формы промежуточной аттестации	1/1		ОК1; ОК2;ОК3; ОК4; ОК5; ОК6.; ОК7; ОК8; ОК9.; ПК2.2; ПК2.3; ПК3.1; ПК3.2	Л1.1 Л1.2 Л1.3 Л2.1 Л2.2 Л3.1 Л 3.2 Л 3.3 Л 3.5 Л 3.6 Э1 Э2 Э3 Э4	
5.2	Дифференцированный зачет	2/1		ОК1; ОК2;ОК3; ОК4; ОК5; ОК6.; ОК7; ОК8; ОК9.; ПК2.2; ПК2.3; ПК3.1; ПК3.2	Л1.1 Л1.2 Л1.3 Л2.1 Л2.2 Л3.1 Л 3.2 Л 3.3, Л3.4 Л 3.5 Л 3.6 Э1 Э2 Э3 Э4	

стр. 8

5. ФОНД ОЦЕНОЧНЫХ СРЕДСТВ ДЛЯ ПРОВЕДЕНИЯ ПРОМЕЖУТОЧНОЙ АТТЕСТАЦИИ

Размещен в приложении

6. УЧЕБНО-МЕТОДИЧЕСКОЕ И ИНФОРМАЦИОННОЕ ОБЕСПЕЧЕНИЕ ДИСЦИПЛИНЫ (МДК, ПМ)

6.1. Рекомендуемая литература

6.1.1. Перечень основной литературы, необходимой для освоения дисциплины (МДК, ПМ)

	Авторы, составители	Заглавие	Издательство, год
Л1.1	И.С. Вышнепольский	Черчение:- учебник	3-е изд., испр. – М.: ИНФРА-М, 2017. – 400с.
Л 1.2	Дюпина Н.А.	Инженерная графика: учеб. пособие	– М.: ФГБОУ «УМЦ ЖДТ», 2017. – 120с.
Л1.3	Куликов В.П	Инженерная графика: учебник.	5-е изд. – М.: ФОРУМ: ИНФРА-М, 2016. – 367с-4525-1

6.1.2. Перечень дополнительной литературы, необходимой для освоения дисциплины (МДК, ПМ)

	Авторы, составители	Заглавие	Издательство, год
Л2.1	Пуйческу Ф.И	. Инженерная графика: учебник для СПО	М.: «Академия», 2011. – 336с.
Л2.2	Чекмарев А.А.	Справочник по черчению	Учебное пособие для СПО. – 6-е изд., стер. – М.: «Академия», 2011.
6.1.3. Перечень учебно-методического обеспечения для самостоятельной работы обучающихся по дисциплине (МДК, ПМ)			
	Авторы, составители	Заглавие	Издательство, год
Л3.1	Мельникова С.Д.	Инженерная графика Резьба, изображение и обозначение резьбы на чертежах. Эскиз детали, выполнение эскиза детали с природы»	Хабаровск: Изд-во ДВГУПС, 2018
Л3.2	Мельникова С.Д.	Инженерная графика. : «Построение соединения двух деталей при помощи болта по условным соотношениям. Построение фаски на поверхности	Хабаровск: Изд-во ДВГУПС, 2020
Л3.3	Мельникова С.Д. Мошак В.Н.	Инженерная графика .Практикум (рабочая тетрадь)	Хабаровск: Изд-во ДВГУПС, 2018
Л 3.4	Мельникова С.Д.	Инженерная графика. Методические рекомендации по выполнению графической работы «Сборочный	Хабаровск: Изд-во ДВГУПС, 2020
Л 3.5	Мельникова С.Д. Мошак В.Н.	Методические указания по выполнению графической работы	Хабаровск: Изд-во ДВГУПС, 2017
Л 3.6	Мельникова С.Д.	Обучение студентов работе на компьютере в программе VISIO	Хабаровск: Изд-во ДВГУПС, 2016
6.2. Перечень ресурсов информационно-телекоммуникационной сети "Интернет", необходимых для освоения дисциплины (МДК, ПМ)			
Э1	- Университетская библиотека online		http://biblioclub.ru/
Э2	- Электронная библиотека «Лань»		http://e.lanbook.com
Э3	- Электронная библиотека eLIBRARY.ru		http://elibrary.ru
Э4	- Электронный ресурс «Инженерная графика»		http://www.
6.3 Перечень информационных технологий, используемых при осуществлении образовательного процесса по дисциплине (МДК, ПМ), включая перечень программного обеспечения и информационных справочных систем (при необходимости)			
6.3.1 Перечень программного обеспечения			
Win XP, 7			
DreamSpark Premium Electronic Software Delivery (3 years) Renewal 1203984220			
Kaspersky Endpoint Security 10 для Windows - 356-160615-113525-730-94			
Права на ПО NetPolice School для Traffic Inspector Unlimited			
Права на ПО Traffic Inspector Anti Virus powered by Kaspersky Special			
Traffic Inspector Контракт 524 ДВГУПС от 15.07.2019)			
Visio Pro 2007 - Векторный графический редактор, редактор диаграмм и блок-схем			
КОМПАС-3D. Проектирование в строительстве и архитектуре - Семейство систем автоматизированного проектирования с возможностями оформления проектной и конструкторской документации согласно стандартам серии ЕСКД и СПДС			
6.3.2 Перечень информационных справочных систем			
1. Информационно-справочная правовая система Гарант www.garant.ru			
2. Профессиональная база данных, информационно-справочная система Консультант Плюс - http://www.consultant.ru			

7. ОПИСАНИЕ МАТЕРИАЛЬНО-ТЕХНИЧЕСКОЙ БАЗЫ, НЕОБХОДИМОЙ ДЛЯ ОСУЩЕСТВЛЕНИЯ ОБРАЗОВАТЕЛЬНОГО ПРОЦЕССА ПО ДИСЦИПЛИНЕ (МОДУЛЮ)		
Аудитория	Назначение	Оснащение
313	Учебная аудитория для проведения теоретических занятий (уроков), практических занятий, занятий, групповых и индивидуальных консультаций, текущего контроля и промежуточной аттестации. Кабинет инженерной графики	Комплект мебели, чертежные доски, плакаты, стенды, мерительные инструменты, комплект деталей, комплект сборочных единиц, средства информационных технологий: мультимедийный проектор с экраном.
311	Учебная аудитория для проведения теоретических занятий (уроков), практических занятий, занятий, групповых и индивидуальных консультаций, текущего контроля и промежуточной аттестации. Кабинет электротехнического черчения.	Комплект мебели, чертежные доски, плакаты, стенды, мерительные инструменты, комплект деталей, комплект сборочных единиц, средства информационных технологий: мультимедийный проектор с экраном.
229	Учебная аудитория для проведения, теоретических занятий (уроков), текущего контроля и промежуточной аттестации. Компьютерный класс	Комплект мебели. Технические средства обучения: персональные компьютеры, мультимедийное оборудование. - Win XP, 7 - DreamSpark Premium Electronic Software Delivery (3 years) Renewal 1203984220 - Kaspersky Endpoint Security 10 для Windows - 356-160615-113525-730-94 - Права на ПО NetPolice School для Traffic Inspector Unlimited - Права на ПО Traffic Inspector Anti-Virus powered by Kaspersky Special -Traffic Inspector (Контракт 524 ДВГУПС от 15.07.2019)

8. МЕТОДИЧЕСКИЕ МАТЕРИАЛЫ ДЛЯ ОБУЧАЮЩИХСЯ ПО ОСВОЕНИЮ ДИСЦИПЛИНЫ (МДК, ПМ)

Для успешного освоения дисциплины ОП.01 Инженерная графика обучающимся необходимо участие в лекционных и практических занятиях, изучение основной и дополнительной литературы, использование методических указаний по выполнению графических работ. Темы графических работ перечислены в содержании дисциплины (п.4). Примерные задания графических работ даны в оценочных материалах.

Критерии оценивания графических работ:

«отлично» – за глубокое и полное овладение содержанием учебного материала, в котором обучающийся легко ориентируется, владение понятийным аппаратом за умение связывать теорию с практикой, решать практические задачи, высказывать и обосновывать свои суждения. Отличная отметка предполагает:

- Соблюдение ГОСТ
- Выполнение графической работы без помощи преподавателя
- Верное решение задачи
- Чистота и аккуратность выполненной работы.

«хорошо» – если обучающийся полно освоил учебный материал, владеет понятийным аппаратом, ориентируется в изученном материале, осознанно применяет знания для решения практических задач, грамотно выполняет чертеж, но при выполнении работы допускает некоторые неточности;

«удовлетворительно» – если обучающийся обнаруживает знание и понимание основных положений учебного материала, но излагает его неполно, непоследовательно, допускает неточности в определении понятий, в применении знаний для выполнения графических работ, не умеет самостоятельно выполнить задание, не соблюдает ГОСТ при оформлении чертежей.

«неудовлетворительно» – если обучающийся имеет разрозненные, бессистемные знания, не умеет выделять главное и второстепенное, допускает ошибки в определении понятий, искажает их смысл, беспорядочно и неуверенно излагает материал, не может применять знания для решения практических задач; за полное незнание и непонимание учебного материала или не выполнение графических работ.

Задания обучающихся при тестировании оцениваются в 2 балла за каждый правильный ответ

**Оценочные материалы при формировании рабочей программы
дисциплины ОП.01 Инженерная графика**

Другие формы промежуточной аттестации

1. Описание показателей, критериев и шкал оценивания компетенций.

1.1. Показатели и критерии оценивания компетенций ОК1; ОК2; ОК3; ОК4; ОК5; ОК6.; ОК7; ОК8; ОК9.; ПК2.2; ПК2.3; ПК3.1; ПК3.2

Объект оценки	Уровни сформированности компетенций	Критерий оценивания результатов обучения
Обучающийся	Низкий уровень Пороговый уровень Повышенный уровень Высокий уровень	Уровень результатов обучения не ниже порогового

1.2. Шкалы оценивания компетенций при других формах промежуточной аттестации ОК1; ОК2; ОК3; ОК4; ОК5; ОК6.; ОК7; ОК8; ОК9.; ПК2.2; ПК2.3; ПК3.1; ПК3.2

Достигнутый уровень результата обучения	Характеристика уровня сформированности компетенций	Шкала оценивания
		Экзамен
Низкий уровень	Обучающийся: -обнаружил пробелы в знаниях основного учебно-программного материала; -допустил принципиальные ошибки в выполнении заданий, предусмотренных программой; -не может продолжить обучение или приступить к профессиональной деятельности по окончании программы без дополнительных занятий по соответствующей дисциплине.	Неудовлетворительно
Пороговый уровень	Обучающийся: -обнаружил знание основного учебно-программного материала в объеме, необходимом для дальнейшей учебной и предстоящей профессиональной деятельности; -справляется с выполнением заданий, предусмотренных программой; -знаком с основной литературой, рекомендованной рабочей программой дисциплины; -допустил неточности в ответе на вопросы и при выполнении заданий по учебно-программному материалу, но обладает необходимыми знаниями для их устранения под руководством преподавателя.	Удовлетворительно
Повышенный уровень	Обучающийся: - обнаружил полное знание учебно-программного материала; -успешно выполнил задания, предусмотренные программой; -усвоил основную литературу, рекомендованную рабочей программой дисциплины; -показал систематический характер знаний учебно-программного материала; -способен к самостоятельному пополнению знаний по учебно-программному материалу и обновлению в ходе дальнейшей учебной работы и профессиональной деятельности.	Хорошо
Высокий уровень	Обучающийся: -обнаружил всесторонние, систематические и глубокие знания учебно-программного материала; -умеет свободно выполнять задания, предусмотренные программой; -ознакомился с дополнительной литературой; -усвоил взаимосвязь основных понятий дисциплин и их значение для приобретения профессии; -проявил творческие способности в понимании учебно-программного материала.	Отлично

1.3. Описание шкал оценивания

Компетенции обучающегося оценивается следующим образом:

Планируемый уровень результатов освоения	Содержание шкалы оценивания достигнутого уровня результата обучения			
	Неудовлетворительно	Удовлетворительно	Хорошо	Отлично
Знать	Неспособность обучающегося самостоятельно продемонстрировать наличие знаний при решении заданий, которые были представлены преподавателем вместе с образцом их решения.	Обучающийся способен самостоятельно продемонстрировать наличие знаний при решении заданий, которые были представлены преподавателем вместе с образцом их решения.	Обучающийся демонстрирует способность к самостоятельному применению знаний при решении заданий, аналогичных тем, которые представлял преподаватель, и при его консультативной поддержке в части современных проблем.	Обучающийся демонстрирует способность к самостоятельному применению знаний в выборе способа решения неизвестных или нестандартных заданий и при консультативной поддержке в части междисциплинарных связей.
Уметь	Отсутствие у обучающегося самостоятельности в применении умений по использованию методов освоения учебной дисциплины.	Обучающийся демонстрирует самостоятельность в применении умений решения учебных заданий в полном соответствии с образцом, данным преподавателем.	Обучающийся продемонстрирует самостоятельное применение умений решения заданий, аналогичных тем, которые представлял преподаватель, и при его консультативной поддержке в части современных проблем.	Обучающийся демонстрирует самостоятельное применение умений решения неизвестных или нестандартных заданий и при консультативной поддержке преподавателя в части междисциплинарных связей.
Владеть	Неспособность самостоятельно проявить навык решения поставленной задачи по стандартному образцу повторно.	Обучающийся демонстрирует самостоятельность в применении навыка по заданиям, решение которых было показано преподавателем.	Обучающийся демонстрирует самостоятельное применение навыка решения заданий, аналогичных тем, которые представлял преподаватель, и при его консультативной поддержке в части современных проблем.	Обучающийся демонстрирует самостоятельное применение навыка решения неизвестных или нестандартных заданий и при консультативной поддержке преподавателя в части междисциплинарных связей.

2. Примерный перечень вопросов и графических работ при других формах промежуточной аттестации

2.1 Примерный перечень вопросов

Компетенции ОК1; ОК2; ОК3; ОК4; ОК5; ОК6.; ОК7; ОК8; ОК9.; ПК2.2; ПК2.3

Какие инструменты и принадлежности необходимы для выполнения чертежей?

1. Какие форматы применяют при выполнении чертежей, какие размеры форматов А3 и А4?
2. Какие типы линий применяют в черчении?
3. Какие размеры чертежного шрифта устанавливает ГОСТ 2.304 – 81?
4. Что называется масштабом чертежа?
5. Назовите стандартные масштабы увеличения и уменьшения?
6. На каком расстоянии следует проводить размерные линии от линий контура и между параллельными размерными линиями?
7. Как наносят размерное число на заштрихованном поле?
8. Какие знаки сопровождают размер диаметра и радиуса?
9. Как размещают размерные числа, находящиеся одно под другим?

Компетенции ОК1; ОК2; ОК3; ОК4; ОК5; ОК6.; ОК7; ОК8; ОК9.; ПК2.2; ПК3.1; ПК3.2

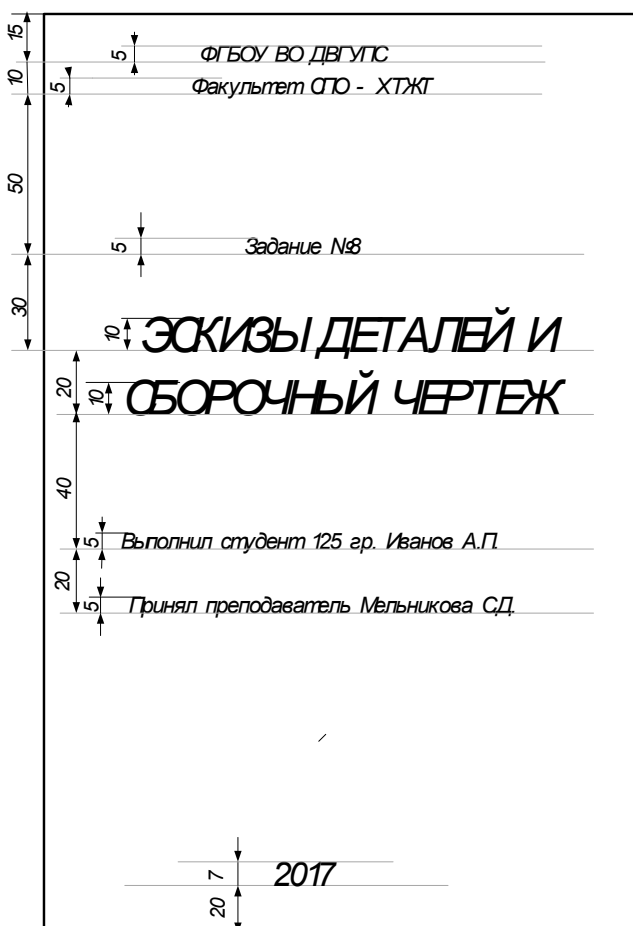
10. Что называют сопряжением?
11. Как выполнить сопряжение, в какой последовательности, если известен радиус дуги сопряжения и сопрягаемые линии?
12. В чем заключается метод проецирования?
13. В чем разница между центральным и параллельным проецированием?
14. Что называют проекцией точки?
15. Что такое комплексный чертёж и каким способом его получают?
16. Какое геометрическое тело называют многогранником?
17. Назовите элементы многогранника?
18. Как образуются тела вращения, основные элементы тел вращения?
19. Что называют аксонометрией?
20. Что называется техническим рисунком?

2.2 Примерный перечень графических работ

2.2.1. Компетенции ОК1; ОК2; ОК3; ОК4; ОК5; ОК6.; ОК7; ОК8; ОК9

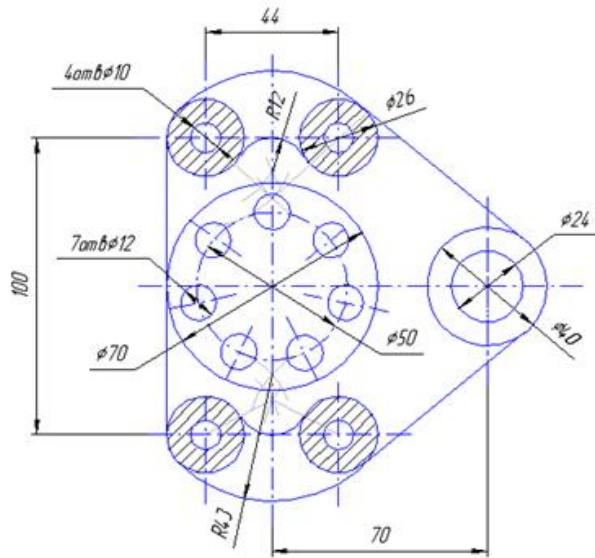
Графическая работа №1

Выполнить титульный лист стандартным шрифтом. Формат А3



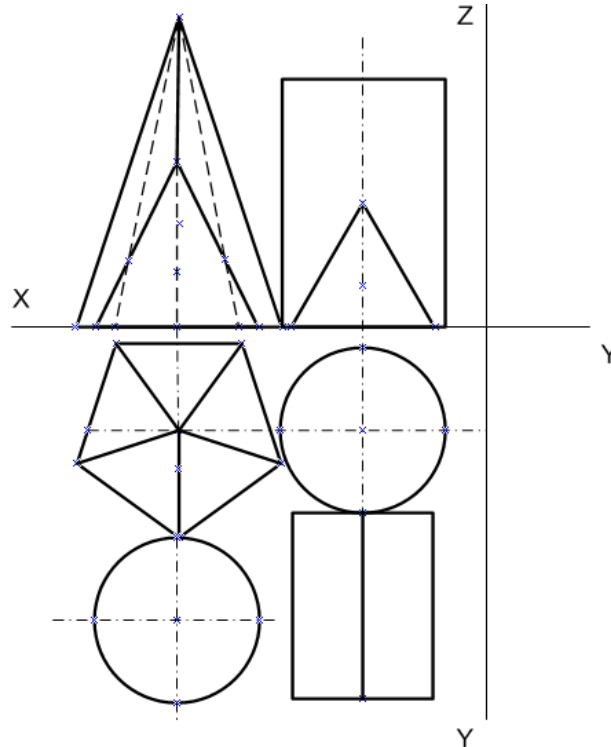
2.2.2. Компетенции ОК1; ОК2; ОК3; ОК4; ОК5; ОК6.; ОК7; ОК8; ОК9

Графическая работа №2 – «Контур детали» Выполнить контур детали, центры и точки сопряжений сохранить. Нанести размеры. М 1:1. Формат А4



2.2.3 Компетенции: ОК1; ОК2; ОК3; ОК4; ОК5; ОК6.; ОК7; ОК8; ОК9.; ПК2.2; ПК2.3

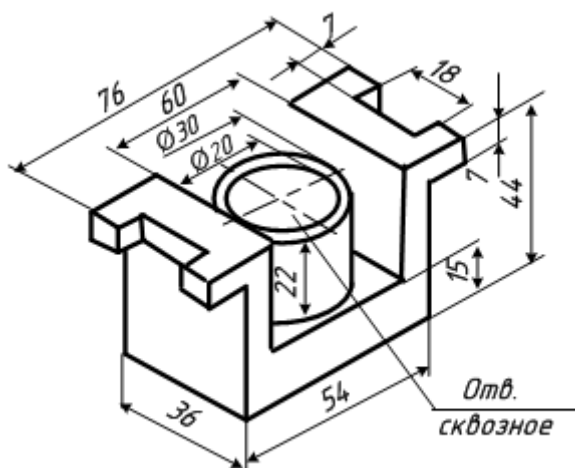
Графическая работа №3. Построить три проекции группы геометрических тел. Выполнить аксонометрическую проекцию группы геометрических тел. Построить развертки поверхностей.



аксонометрическую проекцию группы геометрических тел. Построить развертки поверхностей.

4. Графическая работа №4. Компетенции ОК1; ОК2; ОК3; ОК4; ОК5; ОК6.; ОК7; ОК8; ОК9.; ПК2.2; ПК.3.1; ПК 3.2

По наглядному изображению модели построить основные виды, выполнить целесообразные разрезы. Формат А3, М 2:1.



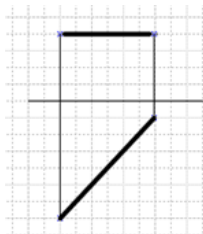
3. Тестовые задания. Оценка по результатам тестирования.

3.1. Примерные задания теста

Компетенции; ОК1; ОК2; ОК3; ОК4; ОК5; ОК6; ОК7; ОК8; ОК9

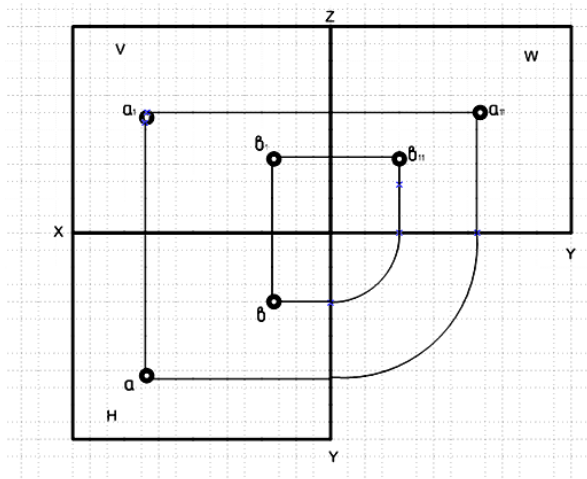
Эта прямая называется: 1. Горизонтальная прямая

2. Фронтальная прямая
3. Профильно-проецирующая прямая
4. Прямая общего положения



Компетенции ОК1; ОК2; ОК3; ОК4; ОК5; ОК6; ОК7; ОК8; ОК9; ПК.3.1; ПК 3.2

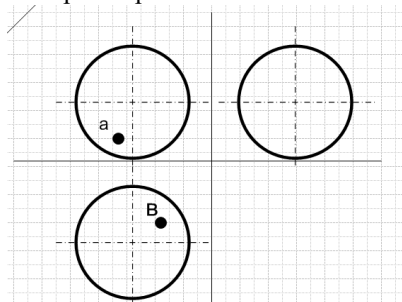
Выберите точку, которая в пространстве ближе к наблюдателю



1. Точка А
2. Точка В

Компетенции: ОК1; ОК2; ОК3; ОК4; ОК5; ОК6; ОК7; ОК8; ОК9; ПК2.2; ПК2.3

Выберите правильный ответ



1. Горизонтальная проекция точки А будет видимая
2. Горизонтальная проекция точки А будет невидимая

3.2 Соответствие между бальной системой и системой оценивания по результатам тестирования устанавливается посредством следующей таблицы:

Объект оценки	Показатели оценивания результатов обучения	Оценка	Уровень результатов обучения
Обучающийся	7 баллов и менее	«Неудовлетворительно»	Низкий уровень
	9 – 8 баллов	«Удовлетворительно»	Пороговый уровень
	12 –11 баллов	«Хорошо»	Повышенный уровень
	15 –14 баллов	«Отлично»	Высокий уровень

Дифференцированный зачет

1. Описание показателей, критериев и шкал оценивания компетенций.

4.1. 1.1. Показатели и критерии оценивания компетенций ОК1; ОК2; ОК3; ОК4; ОК5; ОК6;; ОК7; ОК8; ОК9; ПК2.2; ПК2.3; ПК3.1; ПК3.2

Объект оценки	Уровни сформированности компетенций	Критерий оценивания результатов обучения
Обучающийся	Низкий уровень Пороговый уровень Повышенный уровень Высокий уровень	Уровень результатов обучения не ниже порогового

4.2. 1.2. Шкалы оценивания компетенций ОК1; ОК2; ОК3; ОК4; ОК5; ОК6; ОК7; ОК8; ОК9; ПК2.2; ПК2.3; ПК3.1; ПК3.2 при сдаче дифференцированного зачета.

Достигнутый уровень результата обучения	Характеристика уровня сформированности компетенций	Шкала оценивания
		Дифференцированный зачет
Низкий уровень	Обучающийся: - обнаружил пробелы в знаниях основного учебно-программного материала; - допустил принципиальные ошибки в выполнении заданий, предусмотренных программой; - не может продолжить обучение или приступить к профессиональной деятельности по окончании программы без дополнительных занятий по соответствующей дисциплине.	Неудовлетворительно
Пороговый уровень	Обучающийся: - обнаружил знание основного учебно-программного материала в объёме, необходимом для дальнейшей учебной и предстоящей	Удовлетворительно

	профессиональной деятельности; - справляется с выполнением заданий, предусмотренных программой; - знаком с основной литературой, рекомендованной рабочей программой дисциплины; - допустил неточности в ответе на вопросы и при выполнении заданий по учебно-программному материалу, но обладает необходимыми знаниями для их устранения под руководством преподавателя.	
Повышенный уровень	Обучающийся: - обнаружил полное знание учебно-программного материала; - успешно выполнил задания, предусмотренные программой; - усвоил основную литературу, рекомендованную рабочей программой дисциплины; - показал систематический характер знаний учебно-программного материала; - способен к самостоятельному пополнению знаний по учебно-программному материалу и обновлению в ходе дальнейшей учебной работы и профессиональной деятельности.	Хорошо
Высокий уровень	Обучающийся: - обнаружил всесторонние, систематические и глубокие знания учебно-программного материала; - умеет свободно выполнять задания, предусмотренные программой; - ознакомился с дополнительной литературой; - усвоил взаимосвязь основных понятий дисциплин и их значение для приобретения профессии; - проявил творческие способности в понимании учебно-программного материала.	Отлично

1.3. Описание шкал оценивания

Компетенции обучающегося оценивается следующим образом:

Планируемый уровень результатов освоения	Содержание шкалы оценивания достигнутого уровня результата обучения			
	Неудовлетворительно	Удовлетворительно	Хорошо	Отлично
Знать	<p>Неспособность обучающегося самостоятельно продемонстрировать наличие знаний при решении заданий, которые были представлены преподавателем вместе с образцом их решения.</p>	<p>Обучающийся способен самостоятельно продемонстрировать наличие знаний при решении заданий, которые были представлены преподавателем вместе с образцом их решения.</p>	<p>Обучающийся демонстрирует способность к самостоятельному применению знаний при решении заданий, аналогичных тем, которые представлял преподаватель, и при его консультативной поддержке в части современных проблем.</p>	<p>Обучающийся демонстрирует способность к самостоятельному применению знаний в выборе способа решения неизвестных или нестандартных заданий и при консультативной поддержке в части междисциплинарных связей.</p>
Уметь	<p>Отсутствие у обучающегося самостоятельности в применении умений по использованию методов освоения учебной дисциплины.</p>	<p>Обучающийся демонстрирует самостоятельность в применении умений решения учебных заданий в полном соответствии с образцом, данным преподавателем.</p>	<p>Обучающийся продемонстрирует самостоятельное применение умений решения заданий, аналогичных тем, которые представлял преподаватель, и при его консультативной поддержке в части современных проблем.</p>	<p>Обучающийся демонстрирует самостоятельное применение умений решения неизвестных или нестандартных заданий и при консультативной поддержке преподавателя в части междисциплинарных связей.</p>

Владеть	Неспособность самостоятельно проявить навык решения поставленной задачи по стандартному образцу повторно.	Обучающийся демонстрирует самостоятельность в применении навыка по заданиям, решение которых было показано преподавателем.	Обучающийся демонстрирует самостоятельное применение навыка решения заданий, аналогичных тем, которые представлял преподаватель, и при его консультативной поддержке в части современных проблем.	Обучающийся демонстрирует самостоятельное применение навыка решения неизвестных или нестандартных заданий и при консультативной поддержке преподавателя в части междисциплинарных связей.
---------	---	--	---	---

2. Примерный перечень вопросов и графических работ к дифференцированному зачету.

2.1 Примерный перечень вопросов

Компетенции ОК1; ОК2; ОК3; ОК4; ОК5; ОК6.; ОК7; ОК8; ОК9.; ПК2.2; ПК2.3

1. Виды и типы резьб.
2. Изображение резьбы на стержне и в отверстии .
3. Какова особенность обозначения метрической резьбы с крупным и мелким шагом?
4. Каково практическое назначение эскиза?
5. Какие требования предъявляются к рабочему чертежу детали?
6. Назовите виды изделий?
7. Назовите виды конструкторских документов?
8. Что называется сборочным чертежом?
9. Какие размеры указывают на сборочных чертежах?
10. Что называют спецификацией, для чего она составляется?

Компетенции ОК1; ОК2; ОК3; ОК4; ОК5; ОК6.; ОК7; ОК8; ОК9.; ПК2.2; ПК2.3; ПК3.1; ПК3.2

11. Каково практическое применение детализирования?
12. Какие детали не подлежат детализированию и почему?
13. Как определить размеры изображения на сборочном чертеже, если он отпечатан в произвольном масштабе?
14. Какова последовательность чтения сборочного чертежа?
15. Координационные оси здания.
16. Особенности нанесения размеров на строительных чертежах.
17. Масштабы, применяемые в строительном черчении
18. Что называется схемой, виды и типы схем?
19. Общие правила выполнения электрических схем.
20. Схема электрическая принципиальная.
21. Перечень элементов.
22. Как начертить контур по заданным размерам? VISIO/
23. Как выполнить штриховку в разрезе?

2.2 Примерный перечень графических работ

2.2.1. Компетенции ОК 1, ОК 4, ОК 5, ОК 6; ОК 7; ОК 8; ОК 9, ПК 2.2, ПК 2.3, ПК 3.1; ПК 3.2.

Графическая работа №1

. Выполнить эскиз детали с натуры. Бумага в клетку. Формат А4

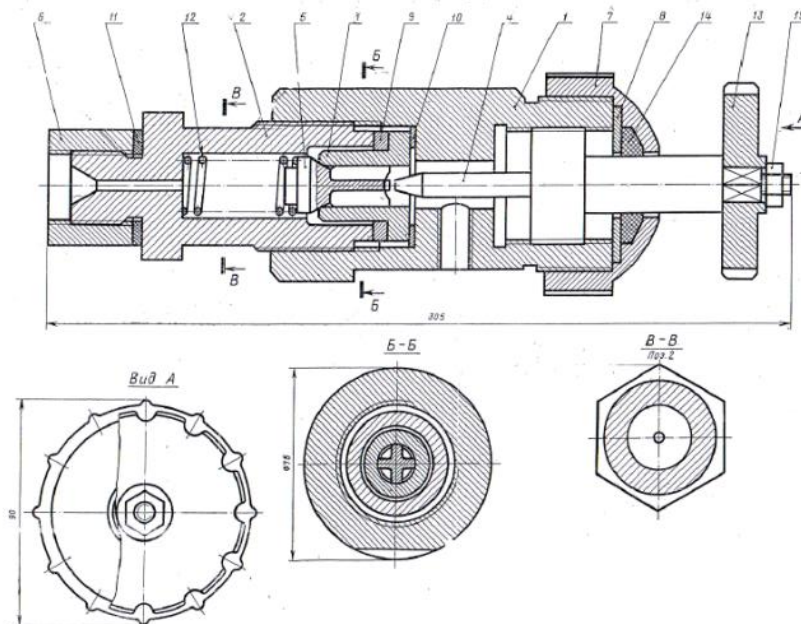


2.2.2 Компетенции ОК1; ОК2; ОК3; ОК4; ОК5; ОК6; ОК7; ОК8; ОК9.; ПК2.2; ПК2.3; ПК3.1; ПК3.2

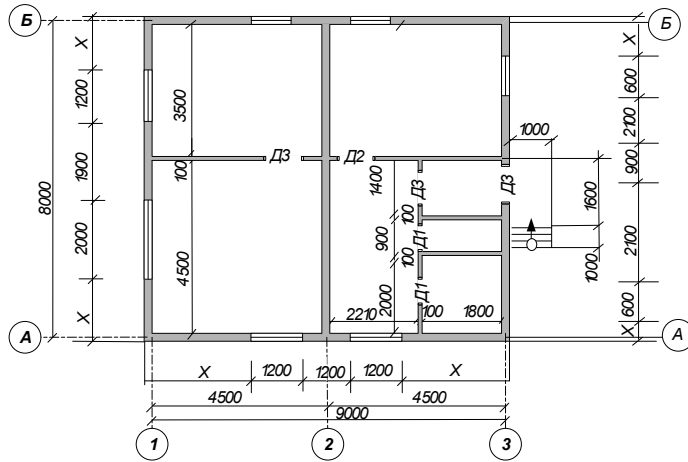
Графическая работа №3 Выполнить эскизы деталей, входящих в сборочную единицу. Выполнить сборочный чертеж. Эскизы на бумаге в клетку, формат А4. Сборочный чертеж на формате А3. Спецификация на формате А4.



2.2.3 Компетенции ОК1; ОК2; ОК3; ОК4; ОК7; ОК8; ОК9.; ПК2.2; ПК2.3; ПК3.1; ПК3.2
Графическая работа №4. По сборочному чертежу выполнить рабочие чертежи деталей



2.2.4 Компетенции ОК1; ОК2; ОК3; ОК8; ОК9.; ПК2.2; ПК2.3; ПК3.1; ПК3.2
Графическая работа №5. На формате А3 вычертить план этажа./масштаб М1:50/

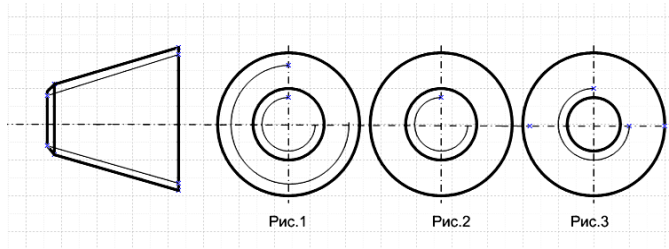


3. Тестовые задания. Оценка по результатам тестирования.

3.1. Примерные задания теста

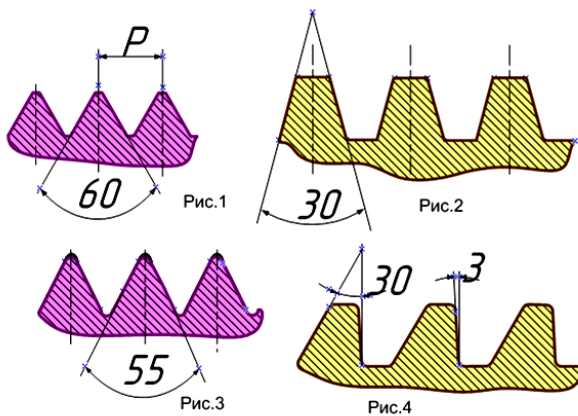
3.1.1. Компетенции ОК1; ОК2; ОК3; ОК4; ОК5; ОК6.; ОК7; ОК8; ОК9.; ПК2.2; ПК2.3; ПК3.1; ПК3.2

Выберите рисунок, на котором изображение резьбы на виде слева соответствует главному виду.

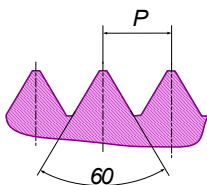


3.1.2. Компетенции ОК1; ОК2; ОК3; ОК4; ОК5; ОК6.; ОК7; ОК8; ОК9.; ПК2.2; ПК2.3

Выберите рисунок, на котором показан профиль трапецидальной резьбы.



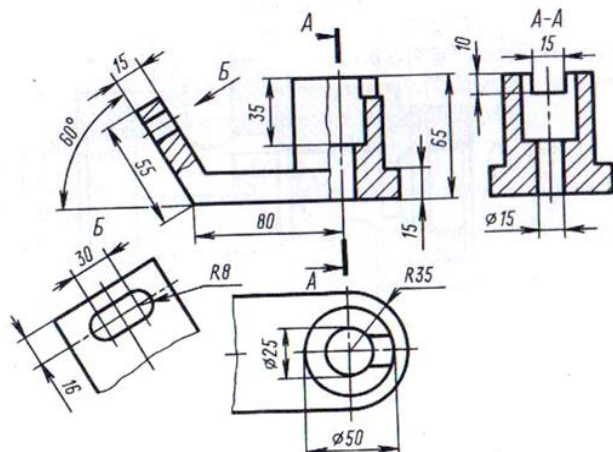
3.1.3. Компетенции ОК1; ОК2; ОК3; ОК4; ОК5; ОК6; ОК7; ОК8; ОК9; ПК2.2; ПК2.3; ПК3.1; ПК3.2



Какой элемент обозначен буквой Р

3.1.4. Компетенции ОК1; ОК2; ОК3; ОК4; ОК5; ОК6.; ОК7; ОК8; ОК9.; ПК2.2; ПК2.3

Назовите изображение, обозначенное на чертеже А - А



3.2. Соответствие между балльной системой и системой оценивания по результатам тестирования устанавливается посредством следующей таблицы:

Объект оценки	Показатели оценивания результатов обучения	Оценка	Уровень результатов обучения
Обучающийся	5 баллов и менее	«Неудовлетворительно»	Низкий уровень
	7 баллов	«Удовлетворительно»	Пороговый уровень
	11 баллов	«Хорошо»	Повышенный уровень
	14 баллов	«Отлично»	Высокий уровень

4. Оценка ответа обучающегося на вопросы, задачу (задание) экзаменационного билета, зачета, курсового проектирования.

4.1. Оценка ответа обучающегося на вопросы при других формах промежуточной аттестации

Элементы оценивания	Содержание шкалы оценивания			
	Неудовлетворительно	Удовлетворительно	Хорошо	Отлично
	Не зачтено	Зачтено	Зачтено	Зачтено
Соответствие ответов формулировкам вопросов (заданий)	Полное несоответствие по всем вопросам	Значительные погрешности	Незначительные погрешности	Полное соответствие
Структура, последовательность и логика ответа. Умение четко, понятно, грамотно и свободно излагать свои мысли	Полное несоответствие критерию.	Значительное несоответствие критерию	Незначительное несоответствие критерию	Соответствие критерию при ответе на все вопросы.
Знание нормативных, правовых документов и специальной литературы	Полное незнание нормативной и правовой базы и специальной литературы	Имеют место существенные упущения (незнание большей части из документов и специальной литературы по названию, содержанию и т.д.).	Имеют место несущественные упущения и незнание отдельных (единичных) работ из числа обязательной литературы.	Полное соответствие данному критерию ответов на все вопросы.
Умение увязывать	Умение связать	Умение связать	Умение связать	Полное

теорию с практикой, в том числе в области профессиональной работы	теорию с практикой работы не проявляется.	вопросы теории и практики проявляется редко.	вопросы теории и практики в основном проявляется.	соответствие данному критерию. Способность интегрировать знания и привлекать сведения из различных научных сфер
Качество ответов на дополнительные вопросы	На все дополнительные вопросы преподавателя даны неверные ответы.	Ответы на большую часть дополнительных вопросов преподавателя даны неверно.	1. Даны неполные ответы на дополнительные вопросы преподавателя. 2. Дан один неверный ответ на дополнительные вопросы преподавателя.	Даны верные ответы на все дополнительные вопросы преподавателя.

4.2. Оценка ответа обучающегося на вопросы при дифференцированном зачете

Элементы оценивания	Содержание шкалы оценивания			
	Неудовлетворительно	Удовлетворительно	Хорошо	Отлично
Соответствие ответов формулировкам вопросов (заданий)	Полное несоответствие по всем вопросам	Значительные погрешности	Незначительные погрешности	Полное соответствие
Структура, последовательность и логика ответа. Умение четко, понятно, грамотно и свободно излагать свои мысли	Полное несоответствие критерию.	Значительное несоответствие критерию	Незначительное несоответствие критерию	Соответствие критерию при ответе на все вопросы.
Знание нормативных, правовых документов и специальной литературы	Полное незнание нормативной и правовой базы и специальной литературы	Имеют место существенные упущения (незнание большей части из документов и специальной литературы по названию, содержанию и т.д.).	Имеют место несущественные упущения и незнание отдельных (единичных) работ из числа обязательной литературы.	Полное соответствие данному критерию ответов на все вопросы.
Умение увязывать теорию с практикой, в том числе в области профессиональной работы	Умение связать теорию с практикой работы не проявляется.	Умение связать вопросы теории и практики проявляется редко.	Умение связать вопросы теории и практики в основном проявляется.	Полное соответствие данному критерию. Способность интегрировать знания и привлекать сведения из различных научных сфер
Качество ответов на дополнительные вопросы	На все дополнительные вопросы преподавателя	Ответы на большую часть дополнительных вопросов	1. Даны неполные ответы на дополнительные вопросы	Даны верные ответы на все дополнительные вопросы

	даны неверные ответы.	преподавателя даны неверно.	преподавателя. 2. Дан один неверный ответ на дополнительные вопросы преподавателя.	преподавателя.
--	--------------------------	--------------------------------	---	----------------

Примечание: итоговая оценка формируется как средняя арифметическая результатов элементов оценивания.

ЛИСТ ДОПОЛНЕНИЙ И ИЗМЕНЕНИЙ

в ОП.01 "Инженерная графика"

наименование структурного элемента ОПОП (РПД, РПП, и т.п.),

23.02.06 Техническая эксплуатация подвижного состава железных дорог (вагоны)

с указанием кода направления подготовки и профиля

На основании

решения заседания кафедры (ПЦК)

Общепрофессиональные дисциплины
полное наименование кафедры (ПЦК)

"27 мая" 2021г., протокол № 9

на 2021 / 2022 учебный год внесены изменения:

№ / наименование раздела	Новая редакция
Титульный лист 2020-2021	Заменить на 2021-2022

Заведующий кафедрой (председатель ПЦК)

О.А.Семенова